

Рекомендации по эксплуатации

1. Мебель рекомендуется эксплуатировать в проветриваемом, сухом помещении с температурой воздуха не ниже 10С и относительной влажностью не более 70%.
2. Мебель, транспортируемую в условиях минусовой температуры, при установке в помещении следует немедленно протереть сухой мягкой тканью как снаружи, так и внутри.
3. Мебель должна быть защищена от прямого попадания солнечных лучей, не должна размещаться вблизи отопительных приборов, сырых и холодных стен. Поверхность деталей мебели оберегать от попадания влаги, щелочей, ацетона, спирта и кислот, а также от механических повреждений. На поверхность мебели не следует ставить горячие предметы. При случайном попадании жидкости мебель немедленно протереть мягкой тканью. Удалять пыль с поверхности, облицованной специальными пленками, следует сухой мягкой тканью.
4. Зеркала и стекла рекомендуется чистить любыми средствами, предназначенными для этих целей.
5. В мебели, имеющей крепление болтами, винтами, шурупами, при ослаблении соединений, необходимо периодически подтягивать все крепёжные элементы.

При правильной эксплуатации изделия срок службы составляет 10 лет.

Внимание!

В случае обнаружения производственных дефектов обратитесь к продавцу с гарантийным талоном, заполненным по месту приобретения изделия. Гарантийный талон выписывается отдельным документом и заполняется продавцом на момент продажи изделия.

К сведению покупателя

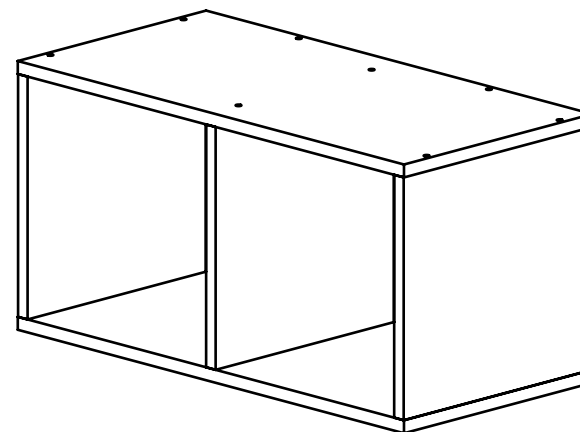
Предприятие оставляет за собой право вносить изменения в конструктивные элементы мебели на основе внедрения передовых технологий, улучшающих качество выпускаемой продукции.



Россия
ООО "Мебельная фабрика "КОМПАСС"
г. Севастополь, пр. Генерала Острякова, 15А



ИНСТРУКЦИЯ ПО СБОРКЕ И ЭКСПЛУАТАЦИИ

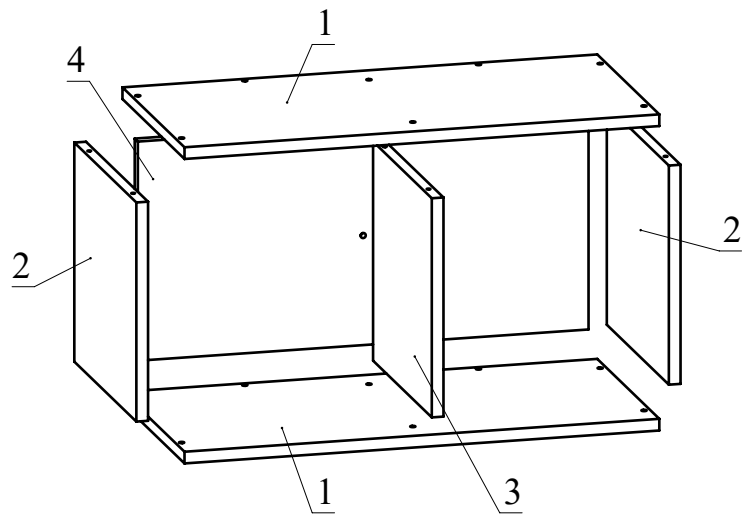


Мебель бытовая "Монблан" Полка МБ-80

Габаритные размеры в мм,
650x317x332

(длина; ширина; высота)

ГОСТ 19917-2014
ГОСТ 16371-2014



Ведомость деталей			
№	Ширина	Длина	Кол.
1	317	650	2
2	317	300	2
3	300	300	1
4	300	617	1

Ведомость комплектующих			
№	Рис.	Наименование	Кол.
1		Конфирмат 7x50	17
2		Заглушка конфирматная	17
3		Подвеска пластиковая D35	2
4		Дюбель п/п 10x50	2
5		Крючок для навесов 55мм	2
6		Ключ конфирматный	1

Рекомендованный порядок сборки изделия

1. Вбейте подвески пластиковые (Рис. 1).
2. Соедините при помощи конфирматов детали 1, 2, 3, 4 (Рис. 2). Установите заглушки конфирматов.
3. Разметьте стену с помощью рулетки (Рис. 3). Просверлите два отверстия диаметром 8 мм. Вбейте два дюбеля и вкрутите крючки для навесов.
4. Навесьте полку. При необходимости выполните регулировку (Рис. 4)



Модуль имеет два варианта сверловки для установки крепежа и может быть закреплен вертикально или горизонтально.

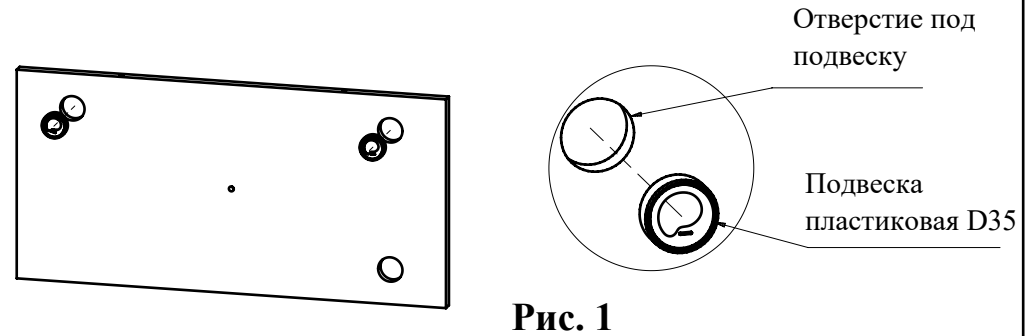


Рис. 1

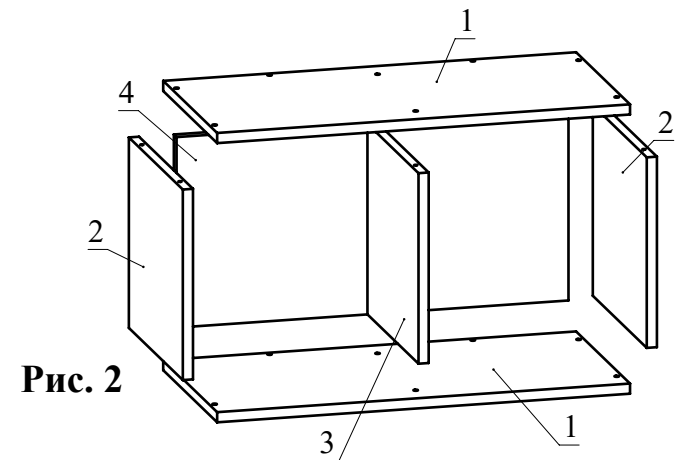


Рис. 2

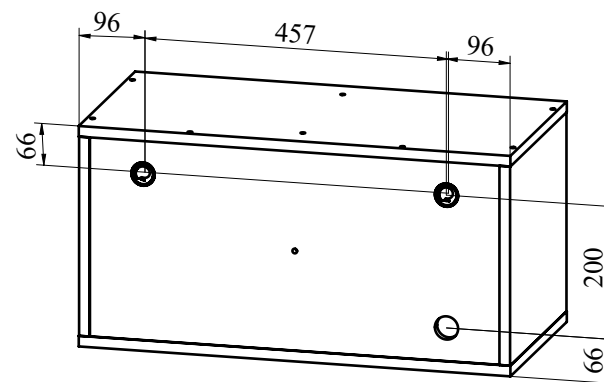


Рис. 3

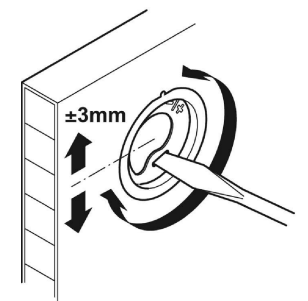


Рис. 4